



MANUEL DE L'UTILISATEUR

**POUR LES STATIONS AUTOMATIQUES POUR
LA RÉCUPÉRATION, LE TIRAGE A VIDE
ET LA CHARGE DE CIRCUITS A/C**

Nano



Nano Hybrid



INDEX

1	INTRODUCTION.....	2
1.1	Consignes de sécurité.....	2
2	ÉQUIPEMENT	3
3	UTILISATION	4
3.1	Panneau de commande.....	4
3.2	Préparation de la première utilisation.....	6
3.3	Utilisation automatique	9
3.4	Utilisation manuelle.....	11
3.5	Synoptique: mode automatique.....	12
3.6	Synoptique: mode manuelle	13
3.7	Synoptique: mode bonbonne et filters	14
3.8	Contrôle de la pression	15
3.9	Nouvelle/usagée huile	16
4	SERVICE.....	17
4.1	Remplacement du filtre sec.....	17
4.2	Modification de l'huile de la pompe à vide	18
5	SPÉCIFICATIONS TECHNIQUES	19
6	DÉPANNAGE	20
7	PIÈCES DE RECHANGE.....	22
8	DÉCLARATION DE CONFORMITÉ.....	23

1 INTRODUCTION

1.1 Consignes de sécurité

Ce manuel est conçu pour vous aider lors de l'utilisation de la station de charge A/C et pour protéger votre sécurité.



S'il vous plaît lire les consignes de sécurité dans ce manuel. Nous déclinons toute responsabilité résultant d'une mauvaise utilisation de l'appareil, qui sera également annuler toute garantie.

Nos stations de recharge A / C sont construits pour une utilisation par du personnel formé et qualifié pour suivre toutes les règles de sécurité, ainsi que les instructions techniques suivantes:

- utiliser toutes les stations conformément à la législation nationale;
- utiliser des gants et des lunettes de protection;
- éviter d'inhaler le gaz;
- éviter tout contact avec la peau et/ou des yeux;
- ne pas fumer ou utiliser une flamme nue pendant l'utilisation;
- utiliser uniquement dans des endroits bien aérés et non humide;
- utiliser exclusivement des pièces de rechange d'origine;
- pas remplir le réservoir de plus de 80% de sa capacité;
- éteignez la station pendant les opérations de connexion de la voiture;
- utilisez uniquement le gaz réfrigérant R134a;
- débrancher la station du réseau électrique au cours des opérations de maintenance qui doivent être effectuées que par du personnel qualifié;
- jamais positionner horizontalement la station, afin d'empêcher les fuites d'huile de la pompe à vide.

2 ÉQUIPEMENT

- Tuyau à haute pression **ROUGE**
- Tuyau basse pression **BLEU**
- Cordon d'alimentation 230V
- Raccord rapide R134a à haute pression **ROUGE**
- Raccord rapide R134a basse pression **BLEU**

Les connexions rapides avec verrouillage de sécurité (**ROUGE** et **BLEU**) doivent être ouverts en faisant tourner les vannes dans la direction indiquée dans la Figure 1:

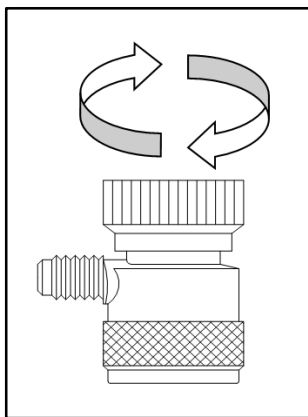


Figure 1

3 UTILISATION

3.1 Panneau de commande

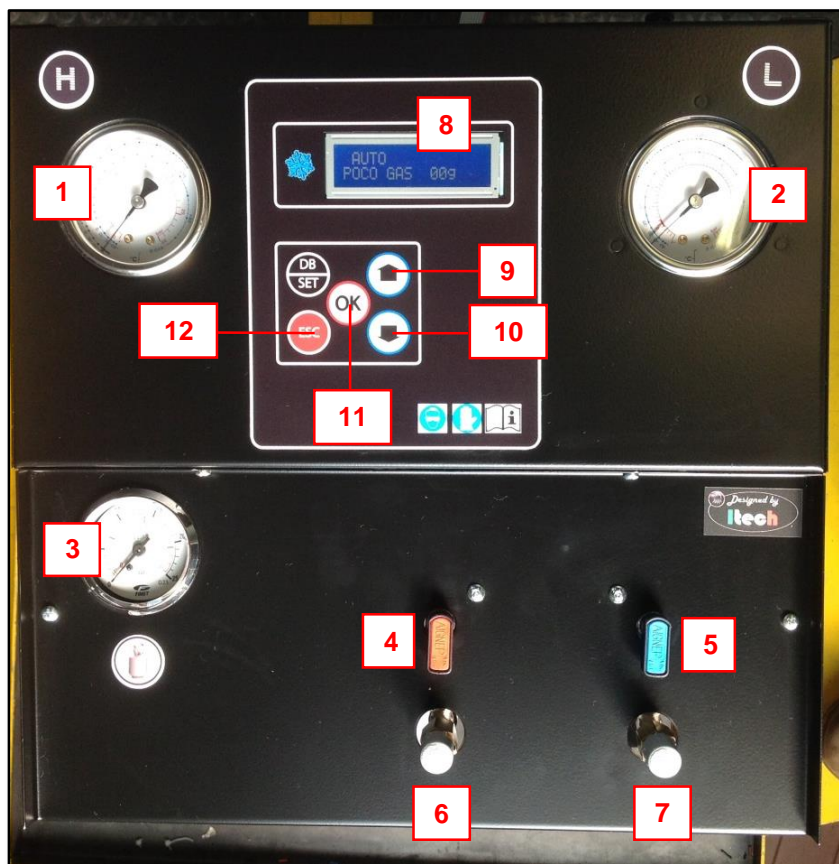


Figure 2 (la position des éléments peut varier d'un modèle à l'autre)

Le panneau de commande comprend les éléments suivants (Figure 2):

1 - Jauge à haute pression:	pour contrôle et diagnostic du système A/C
2 - Jauge basse pression:	pour contrôle et diagnostic du système A/C et contrôle du vide
3 - Jauge du réservoir:	pour contrôler la pression dans le réservoir
4 - Robinet à haute pression	ouvre/ferme la haute pression (rouge)
5 - Robinet basse pression	ouvre/ferme la basse pression (bleu)
6 - Raccord à haute pression:	connexion au système A/C tuyau rouge
7 - Raccord basse pression:	connexion au système A/C tuyau bleu
8 - Display:	affiche des informations sur la station
9 - Bouton UP:	effectue une sélection
10 - Bouton DOWN:	effectue une sélection
11 - Bouton OK:	confirme les opérations
12 - Bouton ESC:	annule les opérations

3.2 Préparation de la première utilisation

1. Assurez-vous que tous les robinets sont fermés.
2. Assurez-vous que le système A/C est de type R134a.
3. Nettoyez les connecteurs sur la voiture.
4. Raccorder les tuyaux du système A/C selon le schéma suivant:
ROUGE → haute pression, **BLEU** → basse pression
5. Branchez le cordon d'alimentation à l'alimentation (220-240V) et **allumez la station**. Il sera indiqué la quantité de réfrigérant contenue dans le réservoir interne (par exemple: 3550 grammes), ou l'indication apparaît GAZ POCO dans le cas où le montant est inférieur à 2000 grammes (*notes: la charge peut être effectuée également, il est juste un avertissement*).
6. Dans le cas où le gaz est insuffisante, recharger pas plus de 80% de la capacité du réservoir, selon la procédure suivante:
 - Appuyez sur **DOWN** deux fois pour passer en mode RESERVOIR.
 - Appuyez sur **OK**.
 - Connecter l'extérieur de la bouteille de gaz à la station par l'intermédiaire du tuyau à haute pression (**ROUGE**), en tenant compte de la présence ou de l'absence du flotteur afin d'établir l'orientation de la bouteille elle-même (comme représenté sur la figure 3).

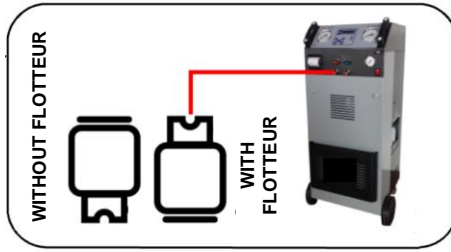


Figure 3

- Il affiche la quantité de gaz à recharger (par défaut: 2000 g). Ajuster la quantité désirée au moyen **UP/DOWN**, en tenant compte du fait que la valeur choisie sera automatiquement ajouté environ 500 g en raison de la récupération du gaz à partir du circuit interne de la station.
 - Confirmer avec **OK**. La station commence la récupération de gaz du cylindre extérieur, arrêtant automatiquement une fois atteint le montant fixé et demandera de fermer le robinet du cylindre lui-même. la rupture de dégivrage est effectuée pendant environ trois minutes, après quoi la station de retour en mode AUTO.
 - La rupture de dégivrage est effectuée pendant environ trois minutes, après quoi la station de retour en mode AUTO.
7. Chargez le nouveau réservoir d'huile (cfr. paragraphe 3.7). Rappelez-vous que dans le cas de l'hybride Nano est utilisé huile spécifique pour les systèmes A/C de voitures hybrides.

8. Ouvrir les vannes (Figure 1).
9. Ouvrez les robinets **ROUGE** et **BLEU** de la station.

3.3 Utilisation automatique

La station fonctionne aussi bien en mode entièrement automatique (effectue toutes les opérations d'une manière consécutive avec un minimum d'intervention de l'utilisateur) et en mode manuel (l'utilisateur peut effectuer diverses opérations individuellement).

En mode automatique, pour effectuer un cycle de charge, une fois effectué les opérations préliminaires mentionnés dans les paragraphes précédents, procéder comme suit:

1. La station affiche le mode AUTO et la quantité de gaz réfrigérant. Appuyez sur **OK** pour démarrer le cycle automatique.
2. La station indique le temps de vide (par défaut: 30 minutes), ce qui peut être accepté en appuyant sur **OK** ou modifié en appuyant sur **UP/DOWN** et **OK**. *Notes: il est conseillé d'effectuer un temps de vide comme indiqué.*
3. Par la suite, la quantité d'huile nouvelle à entrer (par défaut: 20 grammes) est indiquée, qui peut être acceptée (**OK**) ou modifiée (**UP/DOWN** + **OK**). *Pour les quantités d'huile, se reporter au tableau de la section 3.7.*
4. Il a ensuite quantité nécessaire de gaz à saisir (par défaut: 300 grammes), ce qui peut être accepté (**OK**) ou modifié (**UP/DOWN** + **OK**); Sinon, vous pouvez accéder en appuyant sur (**DB/SET**), puis sélectionnez la marque de la voiture (**UP/DOWN** + **OK**) et le modèle de la voiture (**UP/DOWN** +

OK).

5. L'écran affiche le message >START<. Confirmant avec **(OK)**, le cycle démarre automatiquement, la mise en oeuvre en séquence:
 - RÉCUPÉRATION (avec une pause de dégivrage)
 - VIDANGE DE L'HUILE UTILISÉE (automatique)
 - VIDE (avec rupture de contrôle d'étanchéité «diagnostic»)
 - CHARGE HUILE (1...20)
 - CHARGE GAZ (avec alarme sonore en fin de cycle)
 - IMPRIME (sélectionnez NON parce que la station n'a jamais d'une imprimante)

6. L'opération de chargement est terminée. À ce stade, il convient exécuté par l'opérateur de contrôler manuellement la pression, en suivant les indications de la section 3.6. Cette opération ne peut être effectuée automatiquement.

7. Après le contrôle des pressions, éteignez la station et décrochez les attaques du véhicule.

3.4 Utilisation manuelle

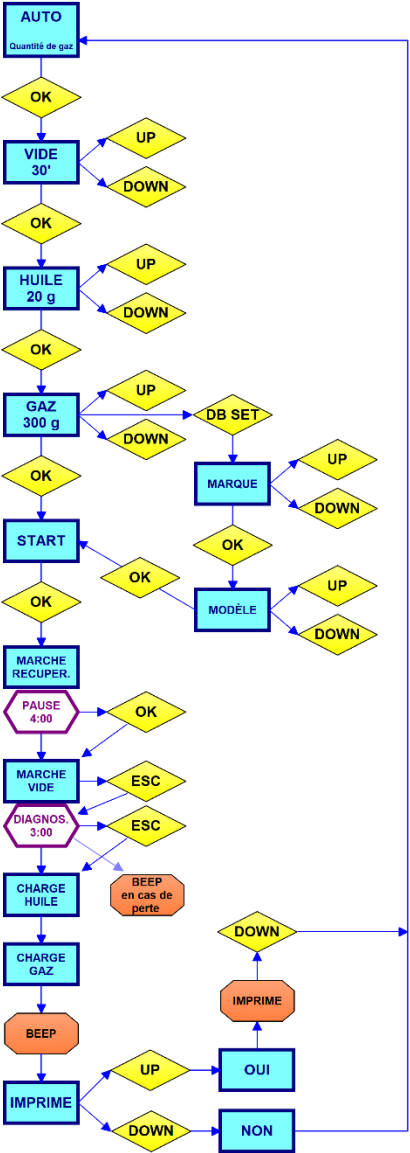
Les opérations en mode automatique peuvent être effectués individuellement en mode manuel, à l'exception de l'utilisation de la base de données de voiture. Pour accéder au mode manuel, une fois allumé la station, appuyez pour passer de AUTO à MAN. Le restaurant sera affiché la quantité de gaz dans le réservoir.

En appuyant sur **OK**, pour accéder à la première des phases d'exploitation (RECUPERATION), qui peut encore être lancé avec **OK**, ou contournées en appuyant sur **DOWN** à l'étape suivante. Les phases de démarrage individuellement sont les mêmes que le mode automatique:

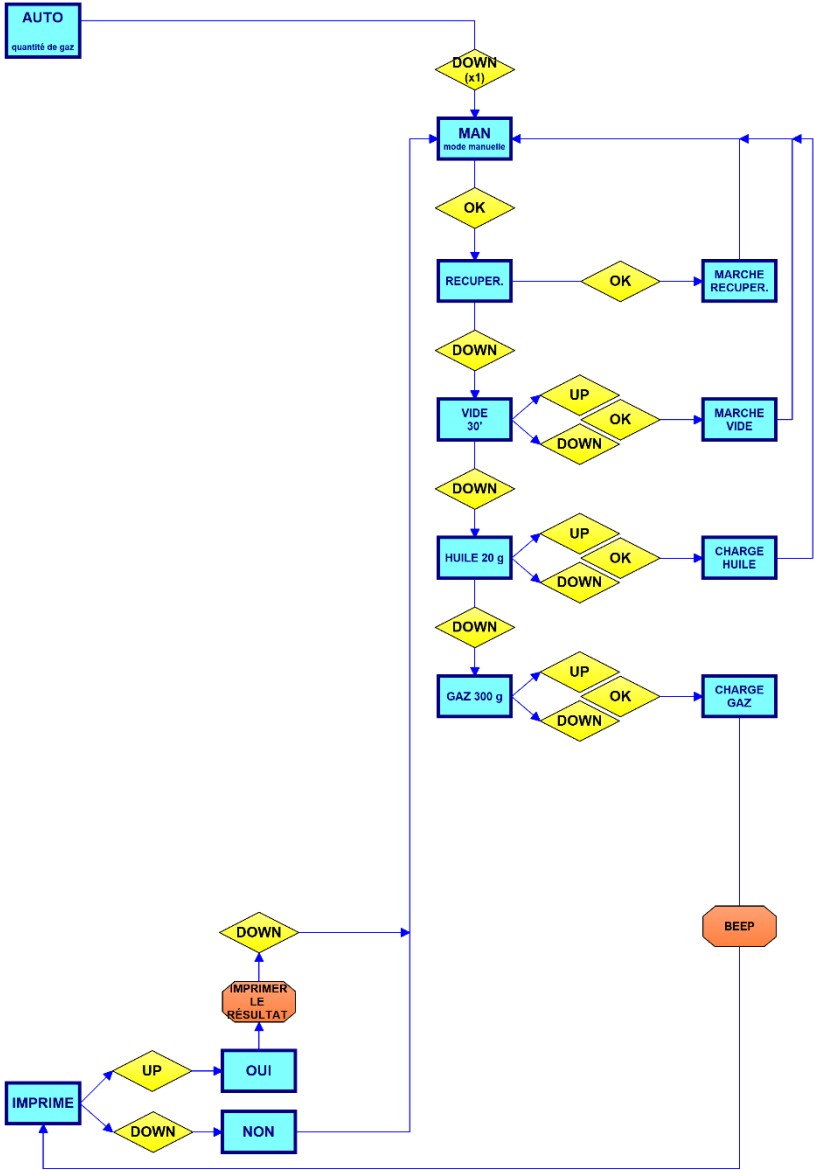
- RÉCUPÉRATION (avec une pause de dégivrage)
- VIDE (avec rupture de contrôle d'étanchéité «diagnostic»)
- CHARGE HUILE
- CHARGE GAZ

Pour les phases VIDE, CHARGE HUILE et CHARGE GAZ, avant leur démarrage est possible d'ajuster le calendrier et la quantité au moyen des touches **UP/DOWN** et **OK**, de façon similaire à ce qui se passe au début du mode automatique (cfr. section 3.3 points 2-3-4). A la fin de chaque étape, cependant, la station passe pas automatiquement à l'étape suivante, mais il nécessite une intervention manuelle de l'utilisateur.

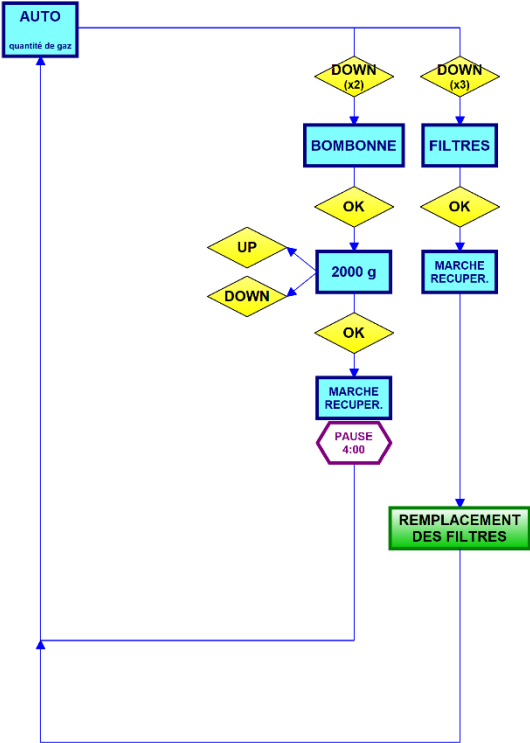
3.5 Synoptique: mode automatique



3.6 Synoptique: mode manuelle



3.7 Synoptique: mode bonbonne et filters



3.8 Contrôle de la pression

Une fois que la charge du système, passer à pression de commande en se référant au tableau ci-dessous, de la manière suivante:

1. Laissez la station connectée à la voiture avec des robinets fermés.
2. Mettre en marche le véhicule et conduire à une plus basse température de réglage du système A/C.
3. Laissez la voiture à tourner pendant quelques minutes à environ 2000 tours par minute.
4. Vérifiez les valeurs des jauges haute/basse pression en les comparant à la table.

Température ambiante °C	BASSE PRESSION		HAUTE PRESSION	
	R134A		R134A	
	min	max	min	max
15,5	0,5	- 2,5	6,5	- 10
18	0,5	- 2,5	7	- 12
22	0,5	- 2,5	8	- 14
30	0,5	- 2,5	10	- 17
35	0,5	- 2,5	11,5	- 20
40	0,5	- 3	14	- 22

3.9 Nouvelle/usagée huile

USAGÉE HUILE

Vider le réservoir quand il y a environ 200/220 cc.

Le produit doit être mis au rebut dans les sites appropriés. Ne relâchez pas à l'environnement.

NOUVELLE HUILE

Le niveau ne doit jamais être inférieur à 80/100 cc.

Il recommande l'utilisation d'huile spécifique et recommandée par les constructeurs automobiles ou d'autres R134A type d'huile synthétique.

RÉINTÉGRATION DE L'HUILE

Quantité de gaz (grammes)	Quantité d'huile indiquée	Huile ISO 46	Notes
Da 270	20		Pour les huiles plus épaisses (par exemple ISO 100) augmenter de 5
Da 500	25		
Da 750	30		
Da 1000	35		
Da 1250	10		

ATTENTION: les quantités dans le tableau sont à titre purement indicatif. Assurez-vous que l'huile est compatible avec celle indiquée par le fabricant.

4 SERVICE

4.1 Remplacement du filtre sec

L'intervalle recommandé pour le remplacement du filtre est de 300 cycles. Il est conseillé d'effectuer un entretien dans les centres agréés.

Appuyez sur 3 fois **DOWN** pour sélectionner le mode **FILTRES**, puis appuyez sur **OK** pour lancer la **RÉCUPÉRATION**. En effectuant cette opération, il n'y aura pas de fuite de gaz pendant le remplacement du filtre.



ATTENTION: Fixer le filtre avec la flèche dans la bonne direction.



Figure 3

4.2 Modification de l'huile de la pompe à vide

La plage recommandée pour la vidange d'huile de la pompe est de 300 cycles. Il est conseillé d'effectuer un entretien dans les centres agréés.

- **Vérifiez régulièrement le niveau d'huile de la pompe.**
- **Changer l'huile dans les intervalles recommandés, mais après les 100 premières heures de travail ou dans le cas où devient sombre.**

PROCÉDURE

- Vider la pompe par l'intermédiaire de la vis vers le bas. (2)
- Verser la nouvelle huile à travers le bouchon. (1)
- Vérifiez le niveau (devrait être d'environ la moitié du verre). (3)



ATTENTION: le produit doit être mis au rebut dans des sites appropriés et selon les réglementations relatives à l'environnement et des déchets.

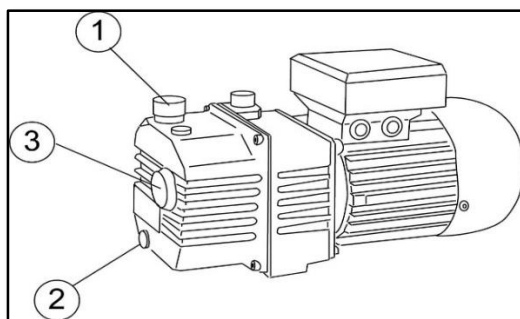


Figure 4

5 SPÉCIFICATIONS TECHNIQUES

COMPRESSEUR	9 cc
POMPE À VIDE	80 l/min 0,1 Mbar
RÉSERVOIR DU GAZ	4 litri
FILTRES	Filtres à haute efficacité
TEMPÉRATURE DE FONCTIONNEMENT	Da 10°C a 50°C
TENSION	220/240 V 50 Hz
VITESSE DE RÉCUPÉRATION	500 gr/min
DIMENSIONS	700x400x400 mm
POIDS	45 kg
TYPE DE GAZ	R134a

6 DÉPANNAGE

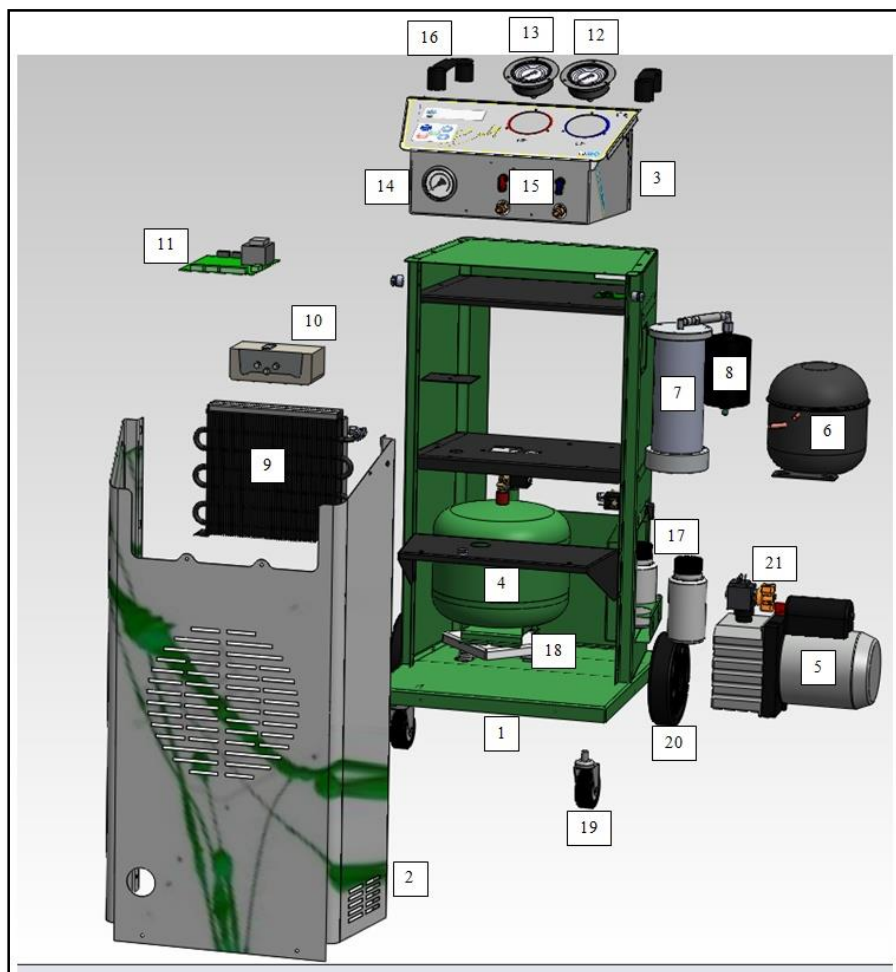
PROBLÈME	REMÈDE
Problèmes généraux	
La machine ne fonctionne pas, l'interrupteur principal ne sera pas allumé.	5
Lorsqu'il est activé, l'écran reste sombre.	1-2-3
La machine fonctionne, mais n'accepte aucune commande clavier.	1-2-3
Problèmes de pesage	
Lorsqu'il est activé, il n'indique pas le poids du gaz tout en étant présent.	9-10
Au cours de la reprise n'indique pas le poids du gaz récupéré.	8-9-10-16-20
Dysfonctionnements	
Au début, la station ignore la récupération et passe immédiatement à la phase d'aspiration.	1-14-15-20
la partie phase de récupération, mais le gaz ne soit pas récupéré.	1-8-14-15-16-20
La phase du vide ne porte pas la dépression.	1-13-21
La charge n'est pas terminée.	23-25-26

LISTE DES REMÈDES

1. Remplacer la carte CPU *
2. Remplacer la carte display *
3. Remplacer la connexion d'affichage par câble *
4. Réinitialiser la tare
5. Contrôler le fusible de ligne (celui monté dans la prise d'alimentation)
6. Vérifiez le fusible secondaire du transformateur
7. Remplacer l'interrupteur à vide
8. Remplacer le compresseur *
9. Vérifier que le bilan des gaz n'a pas les obstacles
10. Remplacer le bilan des gaz et réinitialiser la tare
11. Remplacer le bilan de l'huile *
12. Remplacer le solénoïde *
13. Remplacer la pompe à vide *
14. Remplacer le pressostat *
15. Vérifiez l'étalonnage del pressostat *
16. Vérifier l'ouverture des robinets
17. Remplacer la résistance chauffante
18. Vérifiez le cordon d'alimentation
19. Remplacer le transformateur *
20. Remplacer le solénoïde ENTREÉS *
21. Remplacer le solénoïde VIDE *
22. Remplacer le solénoïde RÉCUPÉRATION *
23. Remplacer le solénoïde CHARGE *
24. Remplacer le solénoïde RÉINTÉGRATION *
25. Vérifiez que le vide a été fait
26. Vérifiez le niveau d'huile dans le réservoir de remplissage

* = appelez le service clientèle

7 PIÈCES DE RECHANGE



8 DÉCLARATION DE CONFORMITÉ



Dichiarazione di Conformità
EC Declaration of Conformity



Itech di Moro Giampaolo
Via Provinciale, 35
24020 Peia Bergamo Italy

dichiariamo sotto la nostra esclusiva responsabilità che il prodotto
declare under our exclusive responsibility that the product

<i>Device for handling air</i>	<i>with serial number</i>
--------------------------------	---------------------------

alla quale questa dichiarazione si riferisce, risponde alle seguenti Direttive applicabili
to which this declaration relates, complies with the following applicable Directives

2006/42/WE	Machinery Directive
2006/95/WE	Low Voltage Directive
2004/108/WE	Electromagnetic Compatibility Directive

Per la conformità alle suddette direttive sono state seguite, in modo totale o parziale, le seguenti Norme Armonizzate:
In order to comply with the abovementioned directives, were followed, wholly or partly, the following Harmonized Regulations:

EN ISO 12100:2012P	Safety of machinery – General principles for design – Risk assessment and risk reduction
EN 6014-1:2012P	Electromagnetic compatibility – Requirements for household appliances, electric tools and similar apparatus – Part 1: Emission
EN 61000-6-3:2008/A1:2012P	Electromagnetic compatibility (EMC) – Part 6-3: Generic standards – Emission standard environments: residential, commercial and light-industrial
EN 61000-6-2:2008P	Electromagnetic compatibility (EMC) – Part 6-2: Generic standards – Immunity for industrial environments
EN 60847-1:2010/A1:2011E	Switchgear and control Voltage – Part 1: Generality
EN 80204-1:2010P	Safety of machinery – Electrical equipment of machines – Part 1: General Requirements

I TECH di Moro Giampaolo
Via Provinciale 35 24020 Peia Bg
P. IVA 03817810165
C.F. MR069PL67L17D982M
REA BG410825

La persona preposta a costruire il fascicolo tecnico è Itech di Moro Giampaolo
The entity responsible for the technical documentation is Itech

ITECH di Moro Giampaolo

www.itechct.it

info@itechct.it